

Monomando Milanello

Monomandos

Código: 8425 100



CARACTERÍSTICAS

DOBLE FUNCIÓN (CHORRO Y DUCHA) Muchos modelos están dotados de mando para cambiar fácilmente la modalidad del chorro de agua de flujo continuo a ducha.

PLACA DE REFUERZO Todos los monomandos Foster están dotados de la placa de refuerzo que proporciona una estabilidad perfecta sobre cualquier fregadero.

ROTACIÓN CAÑO Todos los monomandos están dotados de un amplio ángulo de rotación. Algunos modelos permiten una rotación completa de 360°.

DETALLES

Tipo de monomando Monomando con caño giratorio y ducha extraíble, con trenzado de acero inoxidable

Texture Satinado

Material Acero inoxidable AISI 304

Ángulo de rotación 360°

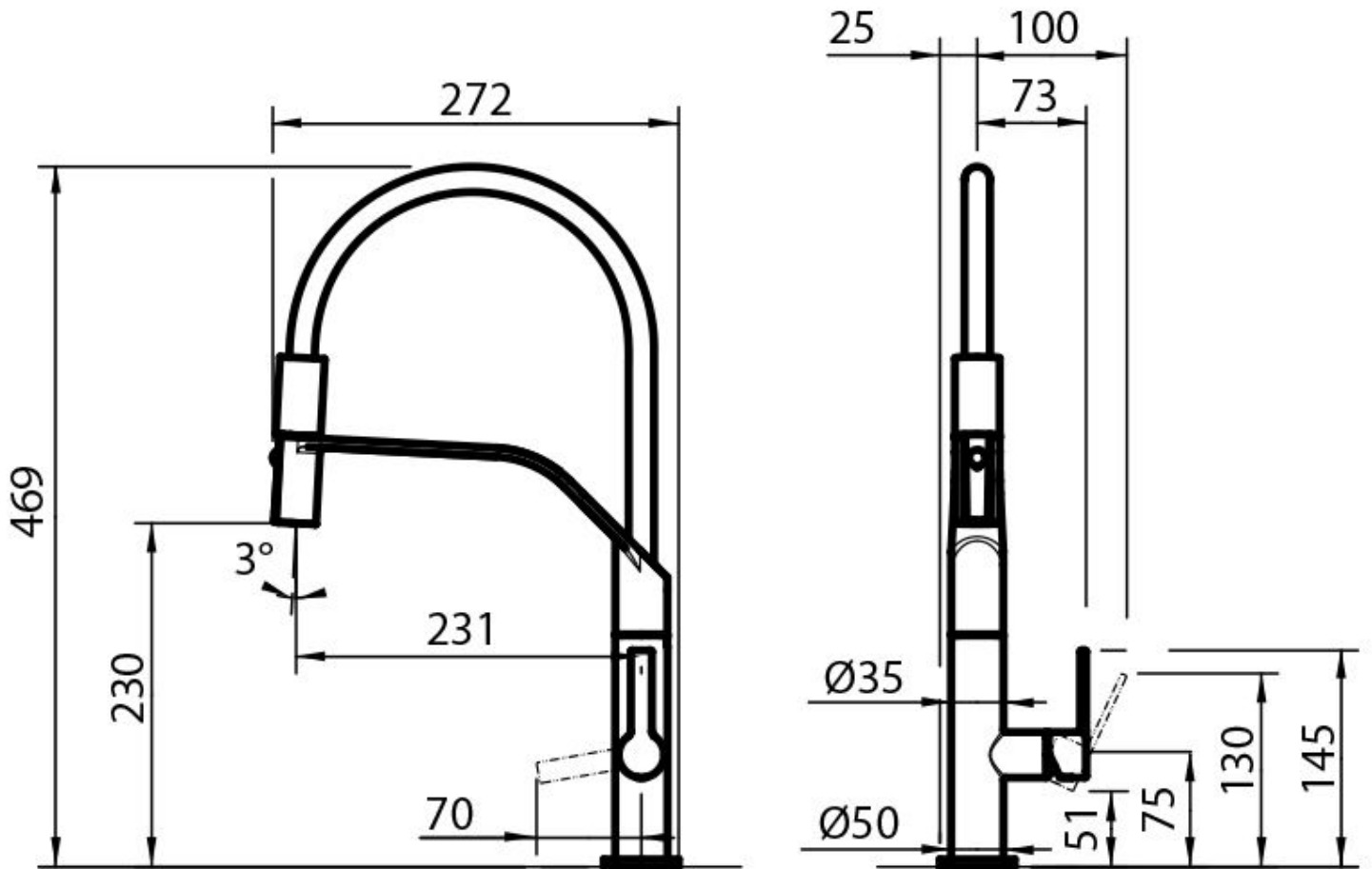
Base de apoyo \varnothing 50mm

Cartucho Con discos cerámicos

Orificio monomando \varnothing 35mm

Espesor máx encimera 40mm

DIBUJOS TÉCNICOS



GALERÍA

